

选型详见第八页



A25

标准工业型压力表

工作原理

波登管压力表是最常用的机械压力测量仪表。其压力元件通常被称为波登管：19世纪中叶，法国工程师Eugène Bourdon运用了这一功能原理。它是基于弹性弹簧，c形的，弯曲且具有椭圆形的横截面的管。当波登管的内部空间受压时，横截面朝向圆形改变。在该过程中产生的环向应力增加了C形管的半径。由此，管的末端移动了大约两到三毫米。这个偏转就是压力的量度。压力被转换为位移，这个位移将线性偏转转变为旋转位移，并通过指针使其在刻度上可视。

产品描述

这种高品质的波登管压力表专为提高过程工业的安全性而设计。

采用优质的不锈钢材料和坚固的设计，该仪表适用于化学和过程工业。不仅适用于液体和气体介质，也适用于腐蚀性环境。

LUDWIG 根据EN 737-1欧洲标准“S3”安全版的要求制造并认证的压力表。安全型压力表由非破碎窗口、测量系统和表盘之间的安全防爆层和安全泄压后盖组成。如果发生故障，操作员在前侧受到保护，介质或组件只能通过外壳背面弹出。

对于恶劣的操作条件（例如振动），所有仪表也可选配充液。

产品应用

测量各种气体及液体介质的压力

适用于有耐震等要求高的工艺流程中，
测量各种腐蚀性很强的气体及液体介质

适用于周围环境腐蚀性很强的场所

石油天然气工业、化工和石化工业、
电力工程、水和废水技术

功能特性

适用于腐蚀性很强以及周围环境腐蚀性也很强的场所

设计符合EN 837-1标准

很强的抗负荷变换能力及抗震动抗冲击能力

整体全不锈钢

量程：高达0...100MPa



技术参数

设计	符合EN837-3标准
标准尺寸 (mm)	100
精度等级	1.0
	1.6
量程	NS 100: 0...0.06至0...100MPa
压力限值	
▪ 静压	静压: 满量程值
▪ 动压	动压: 0.9x满量程
▪ 瞬时压力	瞬时压力: 1.3x满量程
允许温度	
▪ 环境	-40...+60°C, 表壳不充液
	-20...+60°C, 表壳充甘油
▪ 介质	+200°C, 表壳不充液
	+100°C, 表壳充液
温度影响	当测量系统的温度在参考温度 (+20°C) 附近波动时, 最大变化为量程的±0.4%/10K
防护等级	IP65, 符合EN 60529/IEC 60529
连接材质	不锈钢
安装方式	径向或轴向
过程连接	NS 100, G1/2B, SW 22
压力元件	铜合金波登管
	≤60 bar "C"状管
	> 60 bar 螺旋状管
传动机芯	铜合金
表盘	铝, 白底, 黑色印字
	可调参考指针
指针	铝, 黑色
外壳	不锈钢304金属
	壳体上面12点带有泄压孔
表玻璃	多层安全玻璃
填充液	甘油99.7%
可选参数	前带边或后带边安装
	精度等级
	其他过程连接
	环境温度-40°C使用硅油充液



橡胶对冷媒的耐腐蚀能力

冷媒	NBR	FKM	EPDM	FFKM	CR	PTFE
R 11	++	+	-	+	-	++
R 12	+	+	+	+	++	++
R 12 B1	-	-	-	-	+	++
R 13	++	+	++	+	++	++
R 13 B1	++	+	++	+	++	++
R 14	++	+	++	+	++	++
R 21	-	-	-	-	+	++
R 22	-	-	++	-	++	++
R 31	-	-	++	-	++	++
R 32	++	-	++	-	++	++
R 112	+	+	-	+	+	++
R 113	++	+	-	+	++	++
R 114	++	+	++	+	++	++
R 114 B2	+	+	-	+	+	++
R 115	++	+	++	+	++	++
R 124	-	-	+	-	+	++
R 134 a	+	-	+	-	+	++
R 142 b	++	-	+	-	++	++
R 152 a	++	-	++	-	++	++
R 218	++	++	++	++	++	++
R 290	+	+	k.A.	+	k.A.	k.A.
R 401 a	k.A.	k.A.	k.A.	k.A.	+	k.A.
R 401 b	k.A.	k.A.	k.A.	k.A.	+	k.A.
R 402 a	k.A.	k.A.	k.A.	k.A.	+	k.A.
R 403 b	k.A.	k.A.	k.A.	k.A.	+	k.A.
R 404 a	+	-	+	-	+	++
R 407 a	+	k.A.	k.A.	k.A.	+	k.A.
R 407 b	k.A.	k.A.	k.A.	k.A.	+	k.A.
R 407 c	k.A.	-	+	-	+	++
R 408 a	k.A.	k.A.	k.A.	k.A.	+	k.A.
R 409 a	k.A.	k.A.	k.A.	k.A.	+	k.A.
R 410 a	+	k.A.	k.A.	k.A.	++	k.A.
R 413 a	+	k.A.	k.A.	k.A.	k.A.	k.A.
R 502	+	+	++	+	++	++
R 507	+	k.A.	k.A.	k.A.	+	k.A.
R 600 a	+	+	k.A.	k.A.	+	k.A.
R717 (液态)	+	-	++	-	++	++
R717 (气态)	++	-	++	-	++	++
R717 (热气)	-	-	+	-	+	++

++ = 耐腐蚀性高
+ = 耐腐蚀性一般
- = 无法耐受
k.A. = 未规定

表中数据仅作参考建议。这些建议可能会无效，例如，当使用浮选油或添加剂时。此外，对于每种橡胶，制造商指定的成分可能会导致在最大工作范围之内橡胶的耐腐蚀性发生变化。甚至实际使用中未知的参数和状态都可能导致橡胶耐腐蚀性的变化。因此，我们对于这些建议在具体应用中是否正确不负有任何责任。



压力单位的换算系数

SI单位 - 工程单位 (公制)												
SI单位							工程单位					
原始/ 目标单位	bar	mbar	Pa	kPa	MPa		mmHg	mmWS	mWS	kp/mm ²	kp/cm ²	atm
SI单位	bar	1	10 ³	10 ⁵	100	0.1	750.064	10.1972 · 10 ³	10.1972	10.1972 · 10 ³	1.01972	0.986923
	1 mbar	10 ⁻³	1	100	0.1	0.1 · 10 ⁻³	750.064 · 10 ⁻³	10.1972	10.1972 · 10 ⁻³	10.1972 · 10 ⁻⁶	1.01972 · 10 ⁻³	0.986923 · 10 ⁻³
	1 μbar	10 ⁻⁶	10 ⁻³	0.1	0.1	0.1 · 10 ⁻⁶	750.064 · 10 ⁻⁶	10.1972	10.1972 · 10 ⁻⁶	10.1972 · 10 ⁻⁹	1.01972 · 10 ⁻⁶	0.986923 · 10 ⁻⁶
	1 Pa	10 ⁻⁵	0.01	1	10 ³	10 ⁶	7.50064 · 10 ⁻³	101.972	101.972 · 10 ⁶	101.972 · 10 ⁹	10.1972 · 10 ⁶	9.86923 · 10 ⁶
	1 kPa	0.01	10	10 ³	1	10 ³	7.50064	101.972	101.972	10.1972 · 10 ³	10.1972 · 10 ⁶	9.86923 · 10 ³
	1 MPa	10	10 · 10 ³	10 ⁶	10 ³	1	7.50064 · 10 ³	101.972 · 10 ³	101.972	10.1972 · 10 ³	10.1972	9.86923
	工程单位	1 mmHg	1.33322 · 10 ⁻³	1.33322	133.322	133.322 · 10 ³	133.322 · 10 ⁶	1	13.5951	13.5951	13.5951 · 10 ⁶	1.35951 · 10 ³
1 mmWS		98.0665 · 10 ⁻⁶	98.0665 · 10 ⁻³	9.80665	9.80665	9.80665 · 10 ⁶	73.5561 · 10 ⁻³	1	10 ³	10 ⁶	0.1 · 10 ³	96.7841 · 10 ⁶
1 mWS		98.0665 · 10 ⁻³	98.0665	9.80665	9.80665	9.80665 · 10 ³	73.5561	10 ³	1	10 ³	0.1	96.7841 · 10 ³
1 kp/mm ²		98.0665	98.0665 · 10 ³	9.80665 · 10 ⁶	9.80665 · 10 ³	9.80665	73.5561 · 10 ³	10 ⁶	10 ³	1	100	96.7841
1 kp/cm ²		0.980665	0.980665 · 10 ³	98.0665 · 10 ³	98.0665	98.0665 · 10 ³	735.561	10 · 10 ³	10	0.01	1	0.967841
1 atm		1.01325	1.01325 · 10 ³	101.325 · 10 ³	101.325	101.325 · 10 ³	760	10.3323 · 10 ³	10.3323	10.3323 · 10 ³	1.03323	1

对应压力
单位：

说明：

根据1985年12月13日实施的测量单位法规，只允许使用以下压力单位：帕斯卡 (Pa) · 巴 (bar) · 毫米汞柱压力 (mmHg)，

此压力单位仅适用于医疗行业的血压以及其它体液压力测量。

1 Pa=1 N/m²

1 hPa=1 mbar

1 mmHg=1 Torr

1 kp/cm²=1 at (atü)

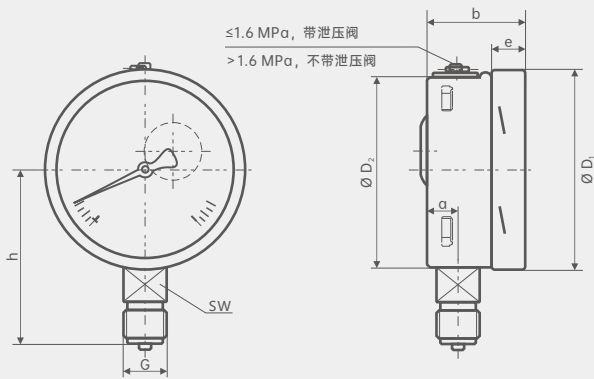
DIN 1301的单位定义和换算系数同样适用于EinhV标准规定的这些单位。此标准的第1部分规定：帕斯卡 (Pascal) 是由SI单位推导的单位，拥有特定的名称和特定的单位符号 · 巴 (bar) 是SI单位之外的常用压力单位 · 毫米汞柱是SI单位之外特定领域的常用单位。

此外，该标准的第3部分还规定了以下单位换算因子：传统毫米汞柱压力 (mmHg) · 传统水柱压力 (mWS) · 托 (Torr) · 技术大气压力 (at) · 标准大气压力 (atm)。

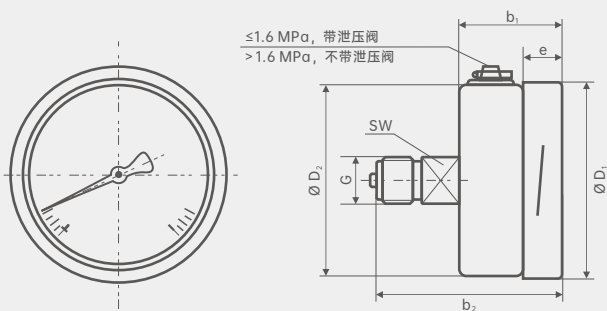


尺寸 mm

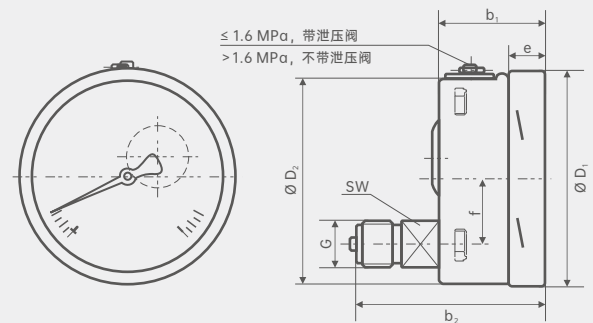
径向连接



轴向中心安装



轴向偏心安装



NS	尺寸mm											重量kg
	a	b	b1	b2	D1	D2	e	f	G	h±1	SW	
100	15.5	49.5	49.5	83	101	99	17.5	30	G1/2B	87	22	0.60



附件

图示	说明
	<p>密封垫 用于管螺纹等过程连接的密封 多种材料和尺寸可选 用于有/无定心管的过程连接</p>
	<p>冷凝管 冷凝管可保护压力测量仪表不受介质压力脉冲和过热的影响 用于压力测量仪表中液体、气体和蒸汽的冷却元件 直接安装到压力测量仪表的压力接口或下方的截止阀（止水栓或阀门）上</p>
	<p>过压保护器 可调过压保护器可在压力超过压力额定值时为压力表提供保护 可用于腐蚀性介质和腐蚀性环境 机械制造和设备建造、化工和石化行业、电厂、采矿、陆上和海上应用以及环保技术</p>
	<p>针阀和多通阀 关闭和断开压力测量仪表并排放其中废物 用于气体和非高度粘稠或结晶的液态侵蚀性介质，也适用于腐蚀性环境 石油和天然气、石化、化工、发电、水和废水处理</p>
	<p>阻断和排放阀 关闭和断开压力测量仪表 用于非高度粘稠或结晶的气体和液体侵蚀性介质，也适用于腐蚀性环境 石油和天然气、石化、化工、发电、水和废水处理</p>
	<p>法兰阀，过程和测量仪表型 压力测量仪表的压力关断和排放 可以将带螺纹接头的仪表连接管线或容器的法兰接头 用于腐蚀性液体、气体和蒸汽，也适用于腐蚀性环境</p>
	<p>球阀，过程和测量仪表型 第一道截止阀，用于测压孔与就地仪表安装、介质分配、排空或排气管道 将压力测量仪表直接连接至管道或罐体 用于腐蚀性或高粘度的气体和液体介质，也适用于腐蚀性环境</p>
	<p>带法兰连接的截止阀 将压力测量仪表直接连接到法兰管道或没有连接阀的容器上 具有排水或排气功能的截止阀充当仪表的分接点 液位测量时和液位指示器或差压计一起使用</p>



量程表格

负压	code	MPa	code	Bar	code	kPa	code	kg/cm ²	code	Psi/-inHg
	MV001	-0.1/0	BV001	-1/0	KV001	-100/0	GV001	-1/0	RV030	-30"/0 Hg
正负压	code	MPa	code	Bar	code	kPa	code	kg/cm ²	code	Psi/-inHg
	MC006	-0.1/0.06	BC006	-1/0.6	KC006	-100/60	GC006	-1/0.6	PC015	-30"/0/15
	MC015	-0.1/0.15	BC015	-1/1.5	KC015	-100/150	GC015	-1/1.5	PC030	-30"/0/30
	MC030	-0.1/0.3	BC030	-1/3	KC030	-100/300	GC030	-1/3	PC060	-30"/0/60
	MC050	-0.1/0.5	BC050	-1/5	KC050	-100/500	GC050	-1/5	PC100	-30"/0/100
	MC090	-0.1/0.9	BC090	-1/9	KC090	-100/900	GC090	-1/9	PC160	-30"/0/160
	MC150	-0.1/1.5	BC150	-1/15	KC150	-100/1500	GC150	-1/15	PC200	-30"/0/200
	MC240	-0.1/2.4	BC240	-1/24	KC240	-100/2400	GC240	-1/24	PC300	-30"/0/300
正压	code	MPa	code	Bar	code	kPa	code	kg/cm ²	code	Psi
	MP001	0/0.1	BP001	0/1	KP001	0/100	GP001	0/1	PP1E5	0/15
	MP1E6	0/0.16	BP1E6	0/1.6	KP1E6	0/160	GP1E6	0/1.6	PP003	0/30
	MP2E5	0/0.25	BP2E5	0/2.5	KP2E5	0/250	GP2E5	0/2.5	PP006	0/60
	MP004	0/0.4	BP004	0/4	KP004	0/400	GP004	0/4	PP010	0/100
	MP006	0/0.6	BP006	0/6	KP006	0/600	GP006	0/6	PP016	0/160
	MP010	0/1	BP010	0/10	KP010	0/1000	GP010	0/10	PP020	0/200
	MP016	0/1.6	BP016	0/16	KP016	0/1600	GP016	0/16	PP030	0/300
	MP025	0/2.5	BP025	0/25	KP025	0/2500	GP025	0/25	PP040	0/400
	MP040	0/4	BP040	0/40	KP040	0/4000	GP040	0/40	PP060	0/600
	MP060	0/6	BP060	0/60	KP060	0/6000	GP060	0/60	PP100	0/1000
	MP100	0/10	BP100	0/100	KP100	0/10000	GP100	0/100	PP150	0/1500
	MP160	0/16	BP160	0/160	KP160	0/16000	GP160	0/160	PP200	0/2000
	MP250	0/25	BP250	0/250	KP250	0/25000	GP250	0/250	PP300	0/3000
	MP400	0/40	BP400	0/400	KP400	0/40000	GP400	0/400	PP400	0/4000
	MP600	0/60	BP600	0/600	KP600	0/60000	GP600	0/600	PP600	0/6000
	MP1000	0/100	BP1000	0/1000	KP1000	0/100000	GP1000	0/1000	PP1000	0/10000



A25-选型构成

选型举例 **A25** **A** **B** **E** **MP001** **N** **Q** **U** **B** **S**

1.表盘直径mm	A	100
2.精度等级	B	1.0
	C	1.6
3.充液	D	甘油
	E	硅油
	N	无
4.测量范围	-	见量程表格(第4页)
5.第二量程单位	G	MPa
	H	bar
	I	KPa
	J	kg/cm ²
	K	Psi
	N	无
6.过程连接	N	1/2NPT
	O	1/4NPT
	P	M14*1.5
	Q	M20*1.5
	R	M27*2
	S	G1/2B
	Z	G1/4B
T()	其他连接	
7.安装方式	U	径向
	V	轴向
	W	轴向前带边 (三孔安装)
	X	径向前带边 (三孔安装)
	Y	轴向后安装支架
8.表玻璃	A	PC塑料
	B	安全玻璃
9.材质	S	304SS
	L	316L
	T()	其他材质
10.特殊要求	D	脱脂
	E	氧用≤160bar
	F	无
11.证书	M	2.1测量报告
	L	3.7检验证书
	N	无
12.额外描述	Z	有
	N	无

说明:

表示A25型压力表表盘直径为100mm, 精度等级为1.0%, 耐震充硅油, 量程范围为: 0~0.1MPa, 无第二量程单位, 过程连接M20*1.5, 径向安装, 安全玻璃, 本体材质为304SS。上述表格中第10/11/12项部分为非必选项

产品认证

符合性和批准: 罗德玮格压力表符合过程测量技术的关键标准和认证;
从而保证此类设置中的最高可靠性;



罗德玮格中国代表处
罗德玮格自动化仪表(广州)有限公司 | 罗德玮格国际贸易(上海)有限公司

罗德玮格 更多产品信息请访问 www.ludwig-schneider.com.cn
© 400-860-9760 © lw@ludwig-schneider.com.cn